

論文

다중세포로 구성된 박벽 타원형 단면 복합재료 블레이드의 구조해석

박일주*, 정성남**+

Structural Analysis of Thin-Walled, Multi-Celled Composite Blades with Elliptic Cross-Sections

Il-Ju Park*, Sung Nam Jung**+

ABSTRACT

In this study, a refined beam analysis model has been developed for multi-celled composite blades with elliptic cross-sections. Reissner's semi-complimentary energy functional is introduced to describe the beam theory and also to deal with the mixed-nature of the formulation. The wall of elliptic sections is discretized into finite number of elements along the contour line and Gauss integration is applied to obtain the section properties. For each cell of the section, a total of four continuity conditions are used to impose proper constraints for the section. The theory is applied to single- and double-celled composite blades with elliptic cross-sections and is validated with detailed finite element analysis results.

초 록

본 연구에서는 다중세포로 구성된 타원형 단면 복합재료 블레이드의 정밀 1차원 보 해석모델을 개발하였다. 보의 정식화를 위하여 Reissner의 반보축에너지 함수를 이용하였으며, 고전적인 강성도 및 유연도법을 결합한 혼합보 이론 체계를 구축하였다. 타원단면의 특성계수들을 구하기 위해 단면의 외곽선을 유한개의 선분으로 분할하고 여기에 Gauss 적분을 수행하였다. 또한, 단면을 구성하는 각 세포에 대해 4개의 연속방정식이 충족되도록 구성하였다. 개발된 보 이론을 단일 및 이중세포로 구성된 타원형 복합재료 블레이드에 적용하였으며, 다차원 정밀 유한요소 해석 결과와 비교하여 그 타당성을 확보하였다.

Key Words: 다중세포(multi-cell), 타원형 단면(elliptic cross-section), 복합재료 블레이드(composite blades), 혼합보 이론(mixed beam theory), 단면의 외곽선(contour line), 연속방정식(continuity condition)

1. 서론

최근, 항공우주연구원에서는 과학기술부의 21세기 프론티어 연구개발 사업의 일환으로 첨단 스마트무인기를 개발하고 있다[1]. 최종적인 스마트무인기의 형상은 틸트로터 형태로 확정이 되었으나 개발 초기에는 CRW(canard rotor wing) 형상이 우선적인 고려대상이었다. CRW형 스마트무

인기는 회전익 및 고정익기의 특성이 혼합된 비행체로서 헬리콥터 블레이드 기능과 고정익 항공기의 주익 기능을 동시에 가지고 있다. 이러한 복합적인 특성을 만족하기 위하여 로터의 단면 형상은 앞전과 뒷전이 서로 대칭인 타원형 단면형상으로 설계하며, 최적의 성능을 위하여 비강성 및 비강도가 우수한 복합재료를 주재료로 채택하고 있다. 현재까지 박벽 타원형 단면의 복합재료 보에 대한 해석

* 전북대학교 대학원 항공우주공학과

**+ 전북대학교 기계항공시스템공학부, 교신저자(E-mail:snjung@moak.chonbuk.ac.kr)

적 연구는 학계에 보고된 바가 거의 없으며, 주로 임의의 단면 형상을 기술할 수 있는 보 이론 체계로부터 해석하는 것이 가능하다. Kim 등[2]은 임의의 단면 형상을 갖는 복합재료 보 해석 모델을 정립하고 원형 및 상자형 단면 보에 대한 정적 구조해석을 수행하였으며, 해석 결과를 기존 문헌과 비교하였다. 이 연구는 박벽 및 후벽(thick-walled) 단면 보에 대한 정밀 해석을 수행할 수 있도록 비틀림과 관련된 외곽선(contour) 위평 뿐만 아니라 두께 방향 위평을 고려하였다. 그러나 단면 벽에 대해서는 멤브레인 가정을 적용함으로써 단면 벽의 굽힘 모멘트 효과를 무시하였다. Volovoi 등[3]은 점근사적인(asymptotic) 방법을 이용함과 동시에 단면 벽의 합모멘트를 고려하여 임의의 단면 및 다중 세포 구조에 대한 적용이 가능한 해석 모델을 개발하여 이중 세포 상자형 단면 복합재료 보의 구조해석을 수행하였다. 한편, Jung 등[4,5]은 고전적인 강성도 및 유연도법을 혼용한 형태인 혼합법을 이용하여 임의의 단면 형상의 복합재료 보를 해석할 수 있는 이론을 개발하고 기존 연구 결과와 비교하여 그 우수성을 확인한 바 있다.

본 연구에서는 Jung 등[4]의 혼합보 이론을 이용하여 다중세포로 구성된 박벽 타원형 단면의 복합재료 블레이드에 대한 구조해석을 수행하였다. 단면 벽은 2차원 각 요소로 가정을 하였으며, 기존의 고전 적층판 이론을 재구성한 반역변환 형태의 구성방정식이 사용되었다. 또한 Reissner[6]의 반보죽에너지 함수를 이용함으로써 각 요소에 대한 힘-모멘트 평형을 만족하는 보의 지배방정식을 유도하였다. 단면 해석을 위해 타원형 단면의 외곽선을 유한개의 선분으로 분할하는 방법을 사용하였으며, MSC/NASTRAN의 2차원 유한요소 해석결과와 비교하고 본 연구의 타당성을 입증하였다.

2. 이 론

Fig. 1은 길이가 L 인 이중세포 타원형 단면 보의 좌표계 및 변위 성분들을 보여주고 있다. 보의 변형 성분은 인장방향 변위(U), 수평방향 변위(V), 수직방향 변위(W), 그리고 비틀림 변형(ϕ)으로 표현된다. 한편, 2차원 각 요소의 변형 성분은 단면 벽에 대한 곡선 좌표계를 이용하여 v_s 와 v_n 으로 각각 표현된다. 단면 벽에서 임의의 지점에 대한 국부 변형은 다음과 같이 표현할 수 있다.

$$\begin{aligned} u &= u^0 + n\psi_s \\ v_t &= v_t^0 + n\psi_s \\ v_n &= v_n^0 \end{aligned} \quad (1)$$

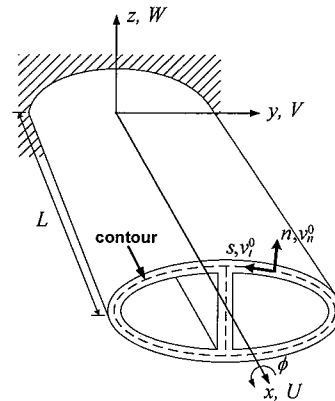


Fig. 1 Cantilevered blade with two-cell, elliptic cross-section.

여기서 ψ_x, ψ_s 는 보 단면의 x 및 s 방향으로의 회전 성분이다. 임의의 지점에서의 변형율-변위 관계식과 기하학적인 고찰에 입각하여 2차원 변형 성분들을 1차원 보의 변위(V, W)와 회전 성분(ϕ)으로 기술하면 다음과 같다[4].

$$\begin{aligned} v_t^0 &= Vy_{,s} + Wz_{,s} + r\phi \\ v_n^0 &= Vz_{,s} + Wy_{,s} - q\phi \\ \phi_s &= \phi \end{aligned} \quad (2)$$

여기에서 $(\cdot)_{,s}$ 와 $(\cdot)_{,x}$ 는 각각 s 와 x 에 대한 편미분을 나타내며, r 과 q 는 단면 내 임의의 지점에 대한 s 및 n 축상의 거리를 나타낸다. 2차원 각이론(shell theory)을 이용하고 식(2)를 식(1)에 대입하여 정리하면, 변형율을 보의 변위의 함수로 표현할 수 있다. 이를 수식으로 나타내면,

$$\begin{aligned} \epsilon_{xx} &= u^0_{,x} \\ \gamma_{xs} &= u^0_{,s} + V_{,x}y_{,s} + W_{,x}z_{,s} + r\phi_{,x} \\ \kappa_{xx} &= \beta_{z,x}z_{,s} - \beta_{y,x}y_{,s} + q\phi_{,xx} \\ \kappa_{xs} &= 2\phi_{,sx} \end{aligned} \quad (3)$$

와해 같다. 식(3)에 나타난 전단변형율 성분 γ_{xs} 를 s 에 대해 적분을 하면 다음과 같이 인장방향 변위에 관한 식을 구할 수 있다.

$$u^0 = U_{,x} + y\beta_{z,x} + z\beta_{y,x} - \bar{\omega}\phi_{,x} \quad (4)$$

여기에서 $\bar{\omega}$ 는 단면의 위평함수로서 다음과 같이 표현된다.

$$\bar{\omega} = \int_0^s \left(r - \frac{F_s}{t} \right) ds \quad (5)$$

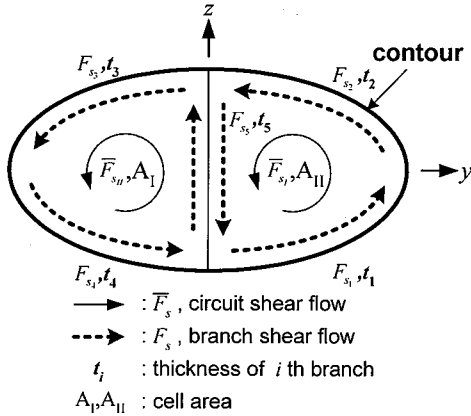


Fig. 2 Shear flow components of two-cell section.

여기에서 t_i 는 단면 벽의 두께이며, F_s 는 St. Venant 비틀림과 관련한 단면 벽의 전단흐름(shear flow)으로서 다음과 같다.

$$F_s = \frac{2A}{\oint \frac{ds}{t}} \quad (6)$$

다중세포 단면의 경우 전단흐름 F_s 는 각 세포별로 독립적으로 구해야 한다. 단면에 대한 지선(branch) 전단흐름 및 순환(circuit) 전단흐름 성분을 Fig. 2와 같이 정의하면, 전단흐름 성분은 다음과 같이 표현된다.

$$\begin{aligned} F_{s_1} &= \overline{F}_{s_1} & F_{s_2} &= \overline{F}_{s_2} \\ F_{s_3} &= \overline{F}_{s_{3a}} & F_{s_4} &= \overline{F}_{s_{3b}} \\ F_{s_5} &= \overline{F}_{s_1} - \overline{F}_{s_{3a}} \end{aligned} \quad (7)$$

식(7)을 식(6)에 대입하고 이중 세포로 구성된 타원형 단면에 대하여 표현하면 다음과 같다.

$$\left[\begin{array}{cc} \int_1 \frac{ds_1}{t_1} + \int_2 \frac{ds_2}{t_2} + \int_5 \frac{ds_5}{t_5} & - \int_5 \frac{ds_5}{t_5} \\ - \int_5 \frac{ds_5}{t_5} & \int_3 \frac{ds_3}{t_3} + \int_4 \frac{ds_4}{t_4} + \int_5 \frac{ds_5}{t_5} \end{array} \right] \left\{ \begin{array}{c} \overline{F}_{s_1} \\ \overline{F}_{s_{3a}} \end{array} \right\} = \left\{ \begin{array}{c} 2A_I \\ 2A_{II} \end{array} \right\} \quad (8)$$

여기서 A_I, A_{II} 는 세포 단면 벽의 중심선을 기준으로 하는 각 세포에 대한 단면적을 나타낸다(Fig. 2 참조). 위 식(8)을 연립하여 풀면 각각의 세포에 대한 순환 전단흐름 성분 \overline{F}_{s_1} 와 $\overline{F}_{s_{3a}}$ 를 구할 수 있으며, 이러한 전단흐름 성분들을 식(7)에 대입하면 각 지선에 대한 전단흐름 성분 F_{s_i} 를 구할 수 있다.

보의 단면벽을 2차원 각 요소로 가정하면, 구성방정식은 고전 적층관 이론으로부터 유도될 수 있다[4]. 1차원 보의 경우 원환응력 N_{ss} 는 무시할 만큼 작으므로 $N_{ss}=0$ 이라고 가정하고 우변으로 넘겨서 구성방정식을 반 역변환 형태로 재구성하면 다음과 같다.

$$\begin{Bmatrix} N_{xx} \\ M_{xx} \\ M_{xs} \\ \gamma_{xs} \\ \chi_{ss} \end{Bmatrix} = \begin{bmatrix} A_{ne} & A_{nx} & A_{n\phi} & A_{ny} & A_{nr} \\ A_{nx} & A_{mx} & A_{m\phi} & A_{my} & A_{mr} \\ A_{n\phi} & A_{m\phi} & A_{\phi\phi} & A_{\phi y} & A_{\phi r} \\ -A_{ny} & -A_{my} & -A_{\phi y} & A_{yy} & A_{yr} \\ -A_{nr} & -A_{mr} & -A_{\phi r} & A_{yr} & A_{rr} \end{bmatrix} \begin{Bmatrix} \epsilon_{xx} \\ \chi_{xx} \\ \chi_{xs} \\ N_{xs} \\ M_{ss} \end{Bmatrix} \quad (9)$$

식(9)와 같이 표현된 구성방정식을 고려하기 위하여 Reissner[6]가 제안한 반보쪽에너지 함수를 사용하였다. 이를 이용하여 보의 변분 에너지식을 구성하면 다음과 같이 기술할 수 있다.

$$\delta \int_L \oint [\Phi_R + \gamma_{xs} N_{xs} + \chi_{ss} M_{ss}] ds dx = 0 \quad (10)$$

여기서

$$\Phi = \frac{1}{2} (N_{xx} \epsilon_{xx} + M_{xx} \chi_{xx} + M_{xs} \chi_{xs} - \gamma_{xs} N_{xs} - \chi_{ss} M_{ss}) \quad (11)$$

이다. 식(10)에 부분적분을 적용하면 각 요소의 평형방정식과 구속 조건식을 얻을 수 있으며, 이들로부터 전단 하중 N_{xs} 와 원환 모멘트 M_{ss} 를 구할 수 있다. 이를 구하기 위하여 단면 벽에 대한 연속조건을 이용한다. 다중세포의 경우 연속조건은 단면 각각의 세포에 대해서 적용해야하며, 이중 세포에 대해서 표현하면 다음과 같다.

$$\begin{aligned} \oint_I \gamma_{xs} ds &= 2A_I \phi_{,x} & \oint_{II} \gamma_{xs} ds &= 2A_{II} \phi_{,x} \\ \oint_I \chi_{ss} ds &= 0 & \oint_{II} \chi_{ss} ds &= 0 \\ \oint_I y \chi_{ss} ds &= 0 & \oint_{II} y \chi_{ss} ds &= 0 \\ \oint_I z \chi_{ss} ds &= 0 & \oint_{II} z \chi_{ss} ds &= 0 \end{aligned} \quad (12)$$

식(3)과 식(9)를 식(12)에 대입한 후 이를 정리하면 다음과 같은 행렬식을 구성할 수 있다.

$$\{f\} = [R] \{\overline{q}\} \quad (13)$$

여기서 $\{f\}$ 는 각 세포에 대한 단면 하중 벡터이며, $\{\overline{q}\}$ 는 보의 일반화 변위 벡터이다. 이들 벡터 성분들을 수식으로 표현하면 다음과 같다.

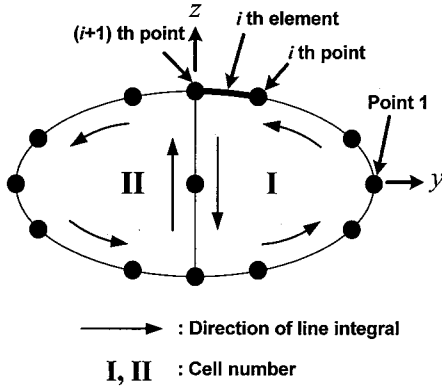


Fig. 3 Section modeling for 2-cell elliptic section.

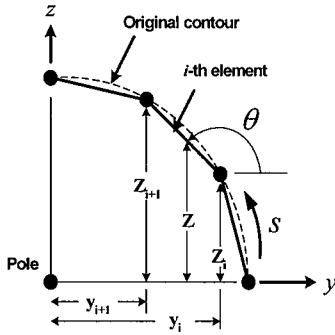


Fig. 4 Definition of section coordinates.

$$\{f\} = [N_{xsI}^0, N_{xsII}^0, M_{ssI}^0, M_{ssII}^0, M_{ssI}^y, M_{ssII}^y, M_{ssI}^z, M_{ssII}^z]^T$$

$$\{\bar{q}\} = [U_x, \beta_{y,x}, \beta_{z,x}, \phi_x, \phi_{,xx}]$$
(14)

식(13)에서 단면 벽에 대한 하중 성분과 보의 변형 성분을 연결하는 단면 강성계수 행렬 $[R]$ 은 그 크기가 $[8 \times 5]$ 로서 행렬을 구성하는 각 성분들은 단면 좌표에 대한 선적분으로 구성되어 있다. 이들 적분식을 타원 형상에 적용하기 위해 단면 벽의 중심선을 Fig. 3과 같이 유한개의 미소 선분으로 분할하여 적분 과정을 수행한다. 이때 단면 벽을 따르는 좌표 s 에 대한 적분은 Fig. 4의 정의를 이용하여 다음과 같이 y 및 z 축에 대한 적분으로 변환된다.

$$\int_i ds = \int_{y_i}^{y_{i+1}} \cos \theta dy + \int_{z_i}^{z_{i+1}} \sin \theta dz$$
(15)

여기서 θ 는 y 축에 대한 i 번째 요소의 각도이며, z 는 i 번째 z 값과 $i+1$ 번째 z 값의 평균을 취한 값이다.

Table 1 Material properties of AS4/3501-6 graphite/epoxy lamina

Properties	Values
E_{11}	141.9 GPa
E_{22}	9.8 GPa
G_{12}	6.13 GPa
ν_{12}	0.42
t	0.127 mm

최종적인 단면 강성행렬은 반보쪽 에너지 변분식을 이용하여 구할 수 있다. 식(9)와 식(11)을 식(10)에 대입하여 행렬 형태로 정리하면, 다음과 같은 보의 힘-변위 관계식을 얻을 수 있다.

$$\begin{Bmatrix} N \\ M_y \\ M_z \\ T_s \\ M_\omega \end{Bmatrix} = \begin{bmatrix} K_{11} & K_{12} & K_{13} & K_{14} & K_{15} \\ & K_{22} & K_{23} & K_{24} & K_{25} \\ & & K_{33} & K_{34} & K_{35} \\ & & & K_{44} & K_{45} \\ s & y & m & & K_{55} \end{bmatrix} \begin{Bmatrix} U_x \\ \beta_{y,x} \\ \beta_{z,x} \\ \phi_x \\ \phi_{,xx} \end{Bmatrix}$$
(16)

여기서 N 은 인장력, M_y 와 M_z 는 각각 플랩 및 래그방향 굽힘모멘트, T_s 는 St. Venant 토오크, 그리고 M_ω 는 Vlasov 워핑 모멘트이다. 식(16)과 같이 유도된 $[5 \times 5]$ 강성 계수는 Euler-Bernoulli 및 Vlasov 근사에 입각하여 복합재료 보의 인장-굽힘-비틀림 연계 거동을 기술할 수 있게 된다.

3. 해석결과

3.1 단일 세포 타원형 단면 블레이드 모델

먼저 단일 세포 타원형 단면 블레이드에 대한 해석을 수행하였다. 해석에 이용된 블레이드의 물성치는 Table 1과 같으며, 기하학적 형상은 Fig. 5와 같다. 단면 벽은 $[\theta_3 / -\theta_3]$ 로 적층하며, 이 경우 블레이드는 인장-비틀림 탄성 연계 특성을 갖게 된다. 타원형 단면의 특성계수를 구하기 위해 유한개의 선분에 대한 선적분을 수행하였다. 이 경우 해석 결과의 정확도는 사용된 선분의 개수에 좌우된다. 본 연구에서는 계산시간의 효율성을 고려하여 단면 중심선 전체를 80개로 이산화하여 적분과정을 수행하였다. 본 해석 결과의 타당성을 검증하기 위해 MSC/NASTRAN의 해석 결과와 비교하였다. MSC/NASTRAN의 해석에서는 단면 중심선에 대해서 80 등분, 그리고 길이 방향으로는 50 등분을 하여 총 4,000개의 2차원 CQUAD4 요소를 사용하였다. 이때 단면에 균일한 하중이 작용되도록 다중점 구속 (MPC) 기능을 사용하였다. Fig. 6은 MSC/NASTRAN의 유한요소 해석 모델을 보여주고 있다. Fig. 7과 8은 단위 인장 하중

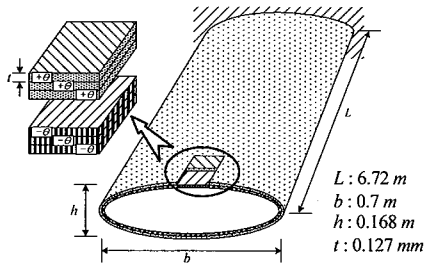


Fig. 5 Geometry of a beam with single-cell elliptic-section.

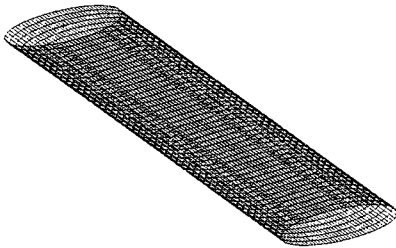


Fig. 6 2D FE mesh of single-cell elliptic-section beam.

하에서 인장방향 변위 및 유도(induced) 비틀림 변형을 복합재료 적층각의 함수로 도시한 것으로서 MSC/ NASTRAN의 2차원 해석 결과와 잘 부합하고 있음을 나타내고 있다.

3.2 이중 세포 타원형 단면 블레이드

다음으로는 이중세포로 구성된 타원 단면의 복합재료 블레이드에 대한 구조해석을 수행하였다. 해석에 이용된 블레이드의 제원 및 물성치는 단일 세포의 경우와 동일하며, 타원형 단면의 중심에 웨브가 추가된 형상이다(Fig. 9). 단면 벽은 $[\theta_3 / -\theta_3]$ 로 적층하여 인장-비틀림 연계 특성이 나타나도록 구성하였다. 본 해석모델은 단일 세포 단면에 비해 웨브에 2개의 선분을 추가함으로써 총 82개의 미소요소로 구성하였다. MSC/NASTRAN의 유한요소 모델은 웨브에 400개의 유한요소를 추가함으로써 Fig. 10과 같이 총 4,400개의 2차원 CQUAD4 유한요소가 이용되었다. 단위 비틀림 하중 하에서 끝단 비틀림 각 및 인장방향 변위에 대한 본 연구 및 MSC/NASTRAN의 해석결과를 Fig. 11 및 12에 보였다. 그림에 나타난 바와 같이 본 연구의 1차원 보 해석 결과는 2차원 MSC/NASTRAN 해석 결과와 비교하여 최대 4.7% 오차 범위 내에서 잘 일치하고 있음을 알 수 있다. Fig. 13은 끝단에 단위 집중하중이 작용하는 경우 끝단 굽힘 기울기의 변화를 복합재료 적층각의 함수로 도시한 결과이다. 본 해석결과의 타당성을 보이기 위하여 MSC/NASTRAN의 2차원 쉘 구조해석 결과를 함께 나타냈으며, 두 해석결과가 매우 잘 일치하고 있음을 보여주고 있다.

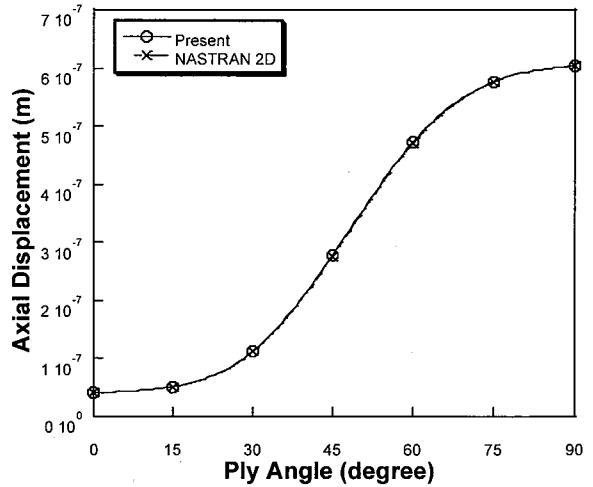


Fig. 7 Comparison of axial displacement under axial load.

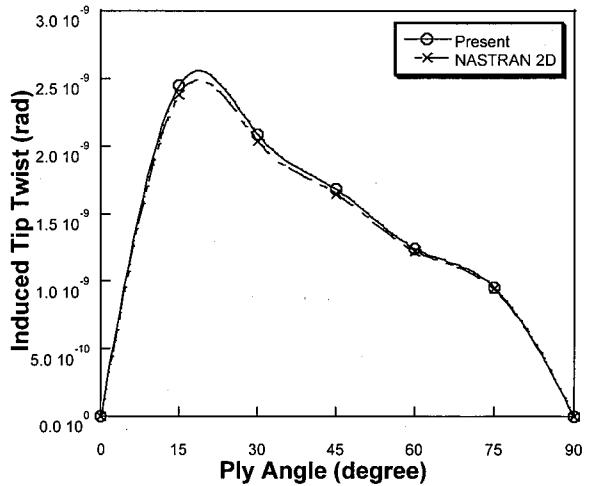


Fig. 8 Comparison of induced tip twist under axial load.

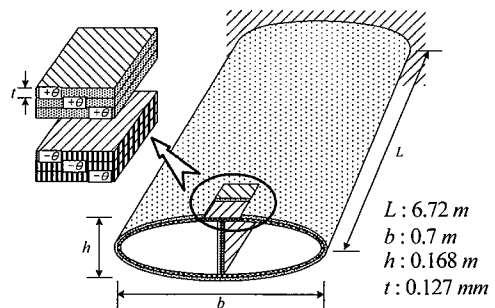


Fig. 9 Geometry of a beam with double-cell elliptic-section.

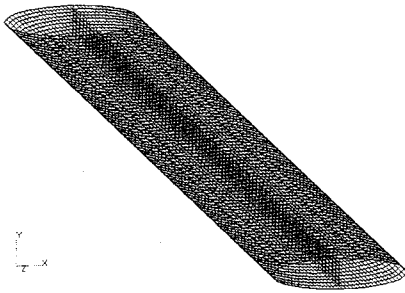


Fig. 10 2D FE mesh of two-cell elliptic-section beam.

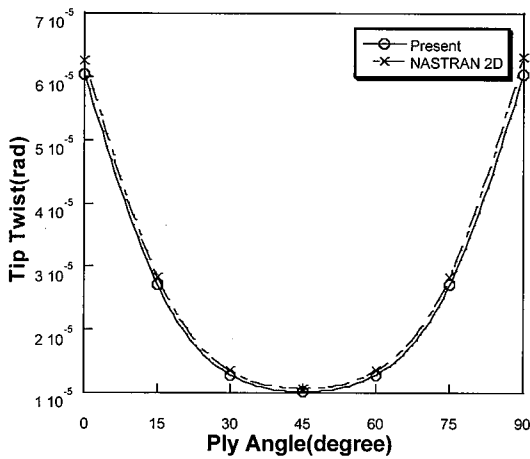


Fig. 11 Comparison of tip twist under tip torque.

한편 MSC/NASTRAN의 2차원 선형 해석 결과로부터 블레이드의 강성계수를 얻는 것이 가능하다. 타원 단면 블레이드의 끝단에 비틀림 하중이 작용하는 경우 변형 전후의 형상은 Fig. 14에 나타난 바와 같다. 그림에 보인 단면의 제원 (b, h) 및 y 및 z 축에 대한 변위 성분의 정의 (y_1, y_2, z_1, z_2)로부터 식(16)의 비틀림 강성계수 K_M 는 다음과 같은 식으로 표현된다.

$$K_M = \frac{1}{\text{atan}\left(\frac{h+(z_1+z_2)}{b-(y_1+y_2)}\right)} T \cdot L \quad (17)$$

Fig. 15는 위의 식(17)을 이용하여 계산한 MSC/NASTRAN의 비틀림 강성계수 결과를 본 연구의 해석 결과와 비교하여 도시한 것이다. 그림에서 알 수 있듯이 두 해석 결과는 잘 일치하고 있으며, 적층각 45°에서 최대 약 5%의 오차를 보이고 있다. 이상의 연구 결과로부터 본 보

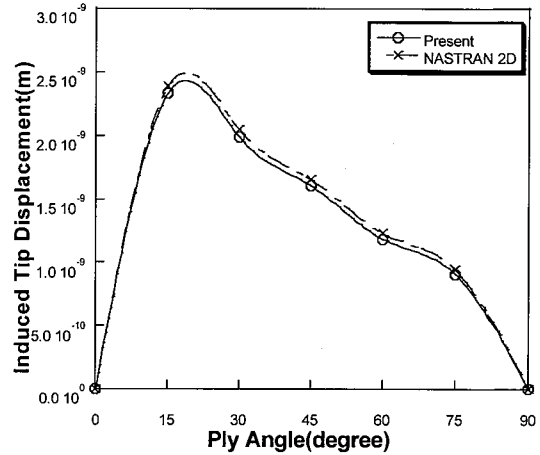


Fig. 12 Comparison of induced tip displacement under tip torque.

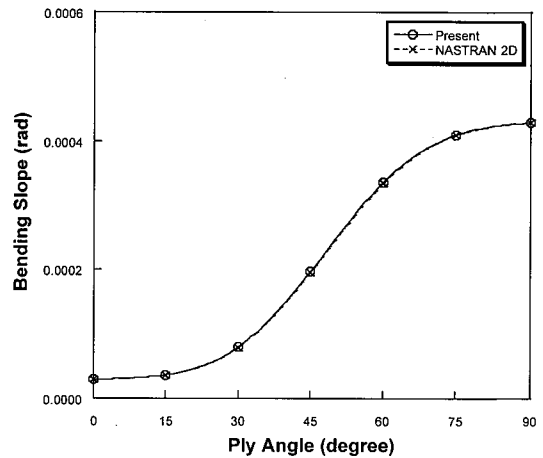


Fig. 13 Comparison of tip bending slope under tip shear.

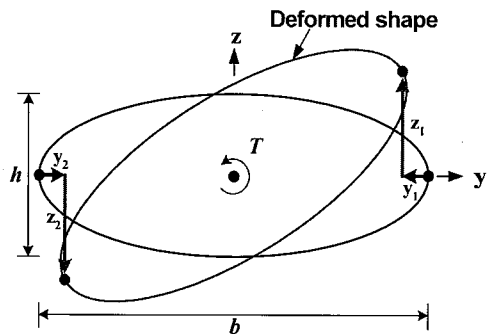


Fig. 14 Tip-twist deformation under tip torque.

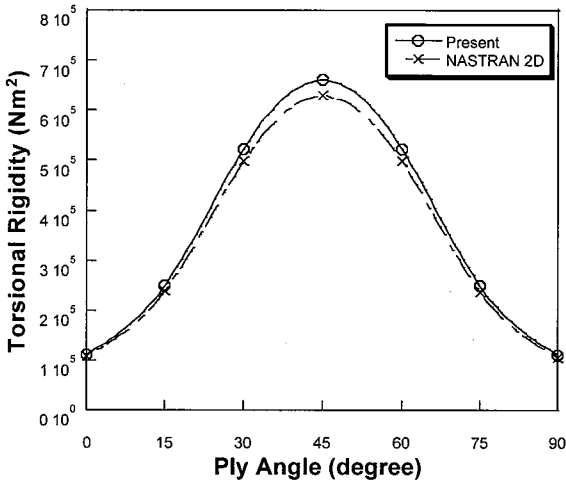


Fig. 15 Comparison of torsional rigidities under tip torque.

해석 모델은 2차원 유한요소 해석 수준의 정확도를 확보하고 있는 것으로 판단되며, 차후 스마트 무인기 로터의 진동해석이나 동적 공탄성 해석 수행에 효과적으로 사용될 수 있을 것이다.

4. 결 론

본 연구에서는 박벽 타원형 단면 형상을 갖는 이중 세포 복합재료 블레이드에 대한 모델링 및 정적 구조해석을 수행하였다. 보의 지배방정식은 Reissner의 반보족에너지 함수를 이용하여 구하였으며, Euler-Bernoulli 및 Vlasov 근사에 입각하여 인장-굽힘-비틀림 연계 거동을 효과적으로 기술할 수 있는 힘-변위 관계식을 유도하였다. 타원형 단면의 특성 계수를 구하기 위해 단면의 외곽 중심선을 유한개의 선분으로 분할하고 여기에 Gauss 적분법을 적용하여 수치계산을 수행하였다. 개발된 보 이론을 단일 및 이중세포의 타원형 단면 복합재료 블레이드에 적용하였으며, MSC/NASTRAN의 2차원 유한요소 해석 결과와 비교하여 본 연구의 타당성을 확보하였다. 본 연구는 차후 스마트 무인기의 진동해석이나 동적 공탄성 해석 수행시 유용하게 이용될 수 있을 것으로 사료된다.

후 기

본 연구는 과학기술부 지원으로 수행하는 21세기 프론티어 연구사업(스마트무인기 기술개발)의 일환으로 수행되었습니다.

참고문헌

- 1) <http://www.smart-uav.re.kr/>.
- 2) Kim, C., and White, S. R., "Analysis of thick hollow composite beams under general loadings," *Composite Structures*, Vol. 34, 1996, pp. 263-277.
- 3) Volovoi, V. V., and Hodges, D. H., "Single- and Multicelled Composite Thin-Walled Beams," *AIAA Journal*, Vol. 40, No. 5, May. 2002, pp. 960-965.
- 4) Jung, S. N., Nagaraj, V. T., and Chopra, I., "Refined Structural Model for Thin- and Thick-Walled Composite Blades with Elastic Couplings," *AIAA Journal*, Vol. 40, No. 1, Jan. 2002, pp. 105-116.
- 5) 정성남, "임의의 단면형상을 갖는 복합재료 보의 첨단 구조해석 모델 개발에 관한 연구," 한국항공우주학회지, 제28권, 제1호, 2000, pp. 65-72.
- 6) Reissner, E., "On a Certain Mixed Variational Theorem and a Proposed Application," *International Journal for Numerical Methods in Engineering*, Vol. 20, pp. 1366-1368.